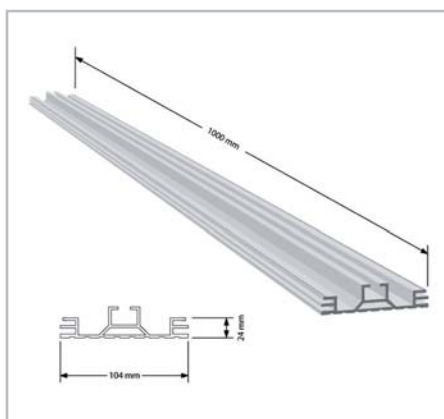


CLE LIGHTCASE PROFIL



- Bildpräsentation ohne sichtbaren Rahmen
- Klemmsystem für schnellen Printwechsel
- Für Bespannung mit Digitaldrucken
- Material: Aluminium
- Maße: L 1000 mm x T 104 mm x H 24 mm



Art.-Nr.: BEM100-007

29,90 €



- CLE Lightcase Profil Eckverbinder 90° Schnellverschluss

Art.-Nr.: BEMLOOK1

14,90 €

- CLE Lightcase Profil Eckverbinder 180° Schnellverschluss

Art.-Nr.: BEMLOOK2

9,90 €



CLE LED Platine mit Linsenoptik



- Lumen: 960lm
- Kelvin: 4000K, Neutralweiß
- breitstrahlend
- pro LED teilbar in 12x 80mm Stücke mit 1W 80lm
- 12V DC
- Systemmaße L x B x H: 960 x 17 x 7 mm
- 13 Kwh/1000 Std.
- Randbefestigung

Art.-Nr.: **BEMLED12V12W4000K**

5,90 €

CLE LED Platine mit Linsenoptik Kanteneinspeisung



- Lumen: 1440lm
- Kelvin: 4000K, Neutralweiß
- Engstrahlend
- pro LED teilbar in 18 x 55 mm Stücke mit 1W 80lm
- 12V DC
- Systemmaße L x B x H: 1000 mm x 25 mm x 15 mm
- 20Kwh/1000 Std.
- für Hintergrundbeleuchtung
- Lieferumfang: inkl. Klebebahn

Art.-Nr.: **BEMLED12V18W4000K**

9,90 €

CLE LED Platine mit Linsenoptik Kanteneinspeisung



- Lumen: 650lm
- Kelvin: 6500K, Kaltweiß
- engstrahlend
- 24V DC
- pro System 5 LED mit je 78 mm Abstand
- Systemgröße: L 360 mm x B 25 mm x H 16 mm
- 11 Kwh/1000 Std.
- Randbefestigung
- Lieferumfang: inkl. 2 Schrauben und 2 Isolierungsscheiben

Art.-Nr.: **BEMLEDSTRIPE**

24,90 €